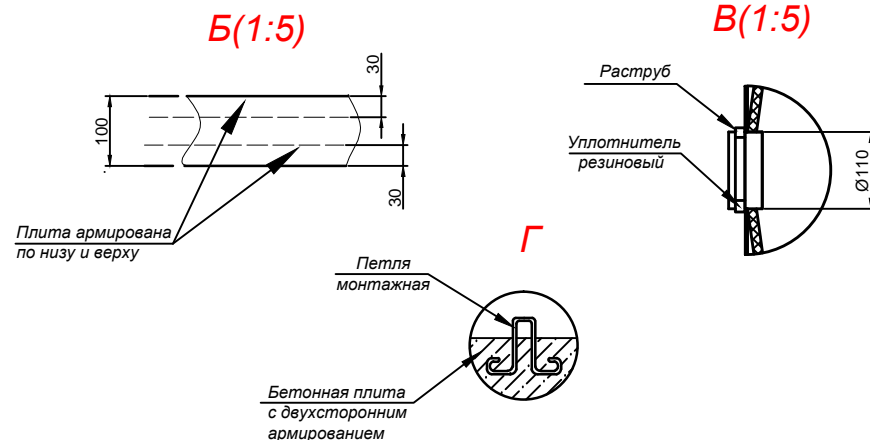
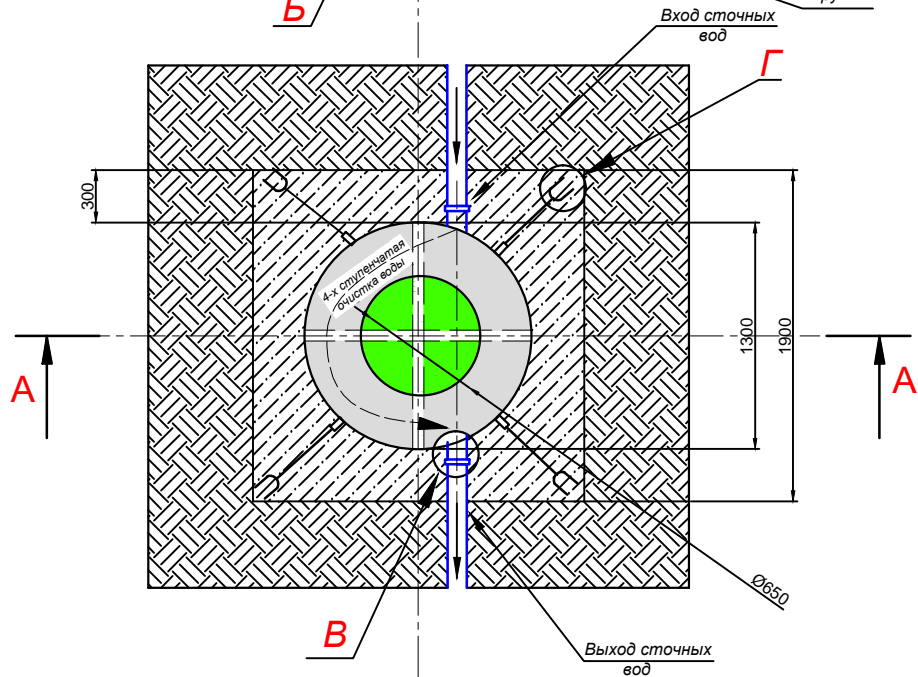
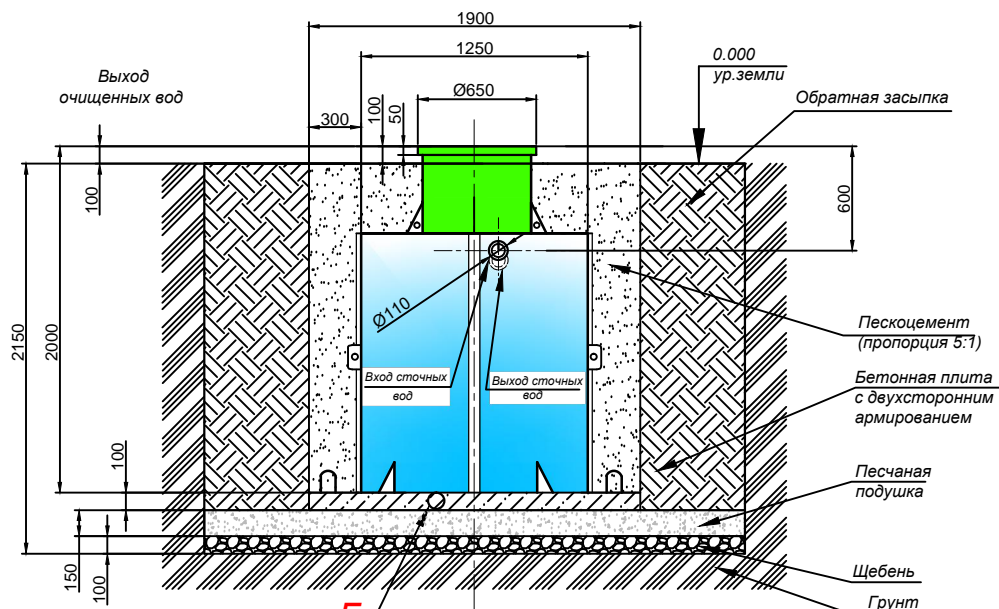


### Разрез по котловану А:А



#### Порядок проведения монтажных работ:

1. Подготовка котлована L=1,9 м., B=1,9м., H=2,15 м. с учётом направленности водопровода и конструктивных особенностей.
  2. Подготовка траншеи для вывода технической воды в сточную яму.
  3. На дно котлована укладывается щебень средней фракции толщиной 100 мм.
  4. Засыпка и уплотнение песчаной подушки на дне толщиной не менее 150 мм. (уплотняется с выходом ее поверхности ниже нулевой отметки с использованием строительного уровня).
  5. На песчаную подушку заливается монолитная армированная плита H=100 мм. (арматура класса А-III Ø12-14 мм., бетон М300).
  6. Установка изделия на подготовленную плиту: погружение станции в котлован, прокладка трубопровода, засыпка котлована и траншеи грунтом.
  7. Пазухи котлована подвергаются обратной засыпке при помощи песка, который послойно поливают водой. Прежде чем приступить к аналогичным работам, ёмкость оборудования на четверть заполняют водой. Впоследствии количество воды внутри емкости увеличивают соразмерно уровню засыпки песком наружных стенок. Каждые 200 мм песка подвергаются ручному уплотнению. Засыпка пазух котлована производится слоями, песком для вида грунта «песчаный» либо «полу глиняный» или раствором песка и цемента в соотношении 5:1 для «глинистого» грунта и для грунта «сыпучий песок».
  8. Поверх корпуса оборудования выполняется песчаная обсыпка на высоту 150-300 мм. Для подсоединения оборудования к внутренней канализационной магистрали применяют канализационные трубы, предназначенные для эксплуатации.
- \*\*\* Уклон труб при создании трубопроводной сети должен неизменно составлять 2,5-3 см на каждый метр расстояния.

Лист, арм. №  
Стор. №  
Пор. и дата  
Взам. инв. №  
Инв. № подл.

					ГРИНЛОС Накопитель 5			
Изм.	Лист	№ докум.	Попр.	Дата	Монтажная схема самотёчная	Лит.	Масса	Масштаб
Разроб.	Проб.	Т.контр.					90 кг.	1:20
И.контр.	Итв.				Общий вид	Лист	Листов	1
						Копировал		Формат А2